

ELO-dozowniki kroplowe



Dozowniki kropelkowe ELO elementy metalowe wykonane z niklowanego mosiądzu, cylinder z plexi, uszczelnienia perbunowe(za dopłatą szkło naturalne, uszczelnienia vitonowe), zbiornik wyposażony w elektrozawór otwierający zawór główny wyposażony w cewkę 24V lub 230V, manualny zawór regulujący częstotliwość dozowania płynu. Zbiornik przeznaczony do dozowania olejów oraz innych płynów bez zawartości cząstek stałych oraz nie ulegających gęstniejącym pod wpływem temperatury.

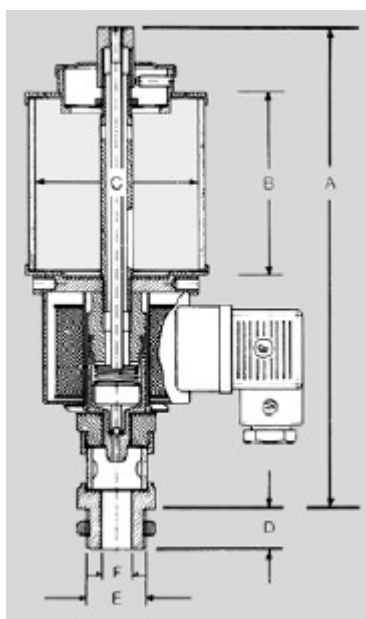
Zakres temperatur:

plexi uszczelnienie NBR (standard)

-30 ° C do +85 ° C.

szkło naturalne uszczelnienie Viton

-30 ° C do +180 ° C.



UWAGA:

Ze względu na rozgrzewanie się cewki podczas pracy należy ustalić następujący tryb pracy:

ELO 40:

100% czasu przerwy pomiędzy cyklami otwarcia.

ELO pozostałe modele:

20% czasu przerwy pomiędzy cyklami otwarcia.

Tropfenzahl: ca. 45 Tropfen auf 1 ml

Andere Spannungen auf Anfrage

Type	Gewinde E	F	A	B	C	D	Inhalt	Elektr. Anschluss
ELO 40	G 1/8	-	118	55	40	8	36 ml	12/24V AC/DC, 48V AC
ELO 140	G 1/2	G 1/4	150	60	60	15	140 ml	24 V AC/DC 42 V AC, 48 V AC 110 V AC/50 Hz/60 Hz 230 V AC/50 Hz/60 Hz
ELO 200	G 1/2	G 1/4	170	80	60	15	200 ml	
ELO 500	G 1/2	G 1/4	200	100	80	15	500 ml	
ELO 1 000	G 1/2	G 1/4	240	120	100	15	1000 ml	
ELO 2 000	G 1/2	G 1/4	285	150	133	15	2000 ml	
ELO 3 000	G 1/2	G 1/4	315	180	150	15	3000 ml	